



ELEVA TAMBOR BASCULANTE

MANUAL DE OPERAÇÃO E MANUTENÇÃO



ZELOSO®

DESDE 1956



ELEVA TAMBOR

APLICAÇÃO:

Este manual contém informações para a operação e manutenção, bem como uma lista ilustrada de peças do **ELEVA TAMBOR** de fabricação exclusiva da **ZELOSO**.

MODELO :

ET 300-G

OPÇÕES PARA RODAS:

RF = RODAS DE FERRO

RN= RODAS DE NYLON

RU= RODAS DE FERRO REVESTIDAS DE POLIURETANO

OPCIONAIS:

CINTA COM ADAPTAÇÃO PARA BOMBONA;
SAPATAS ACIONADAS POR ALAVANCA, PARA IMOBILIZAR O EQUIPAMENTO.



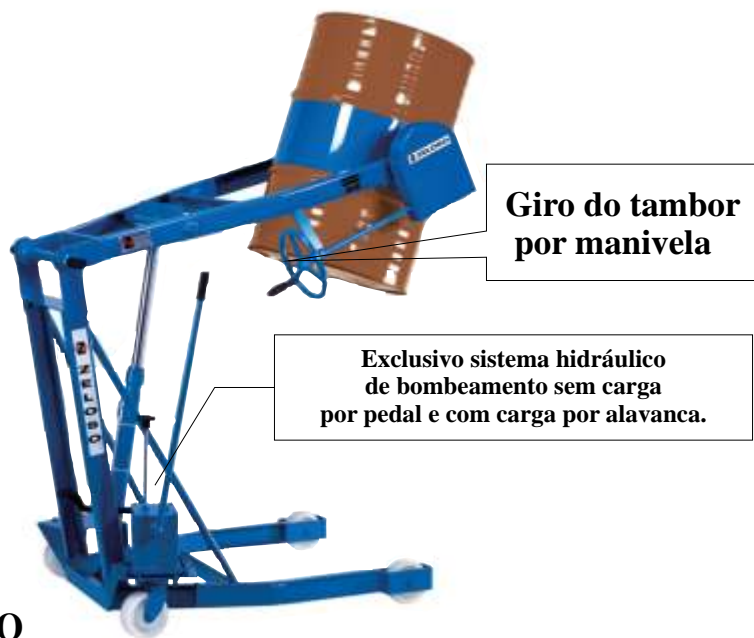
FINALIDADE

Este manual técnico tem por finalidade fornecer informações técnicas para operação e manutenção correta do ELEVA TAMBOR.

PROPÓSITO

O ELEVA TAMBOR foi projetado para elevar e entornar tambores ou bombonas de forma ágil e simples .

Para a operação do ELEVA TAMBOR, não há necessidade de funcionários especializados e uma única pessoa movimenta tambores/bombonas com facilidade e segurança.



DESCRIÇÃO

O ELEVA TAMBOR é um equipamento dotado de cinta metálica para abraçar tambores , elevar hidráulicamente e girar por meio de manivela e redutor.

CILINDRO E BOMBA

O cilindro é construído em aço, sem emendas, sem costuras, com retentores especiais e pistão protegido por cromo duro. Bomba a pedal sem carga e alavanca tipo vai-vem com carga.



ESTRUTURA

Estrutura leve, porém resistente construída em chapas e perfilados de aço soldado eletricamente com acabamento em pintura de esmalte sintético a base de poliuretano na cor laranja segurança padrão ZELOSO ®.

RODAS E RODIZIOS

Duas rodas unidirecionais e duas com rodízios giratórios. Todas com rolamentos de esfera blindados e lubrificados.

PRINCIPIO DE FUNCIONAMENTO

O ELEVADOR TEM os movimentos de elevação e descida do braço acionados pelo avanço e retorno do pistão do cilindro hidráulico. O sistema de acionamento através do bombeamento manual libera energia hidráulica para o cilindro avançando o pistão. O avanço do pistão resulta na elevação do braço. Para abaixar o braço, a pressão hidráulica é aliviada, provocando o deslocamento do óleo hidráulico para o reservatório. A ação da gravidade aciona a retração do pistão resultando na descida do braço.

O giro do tambor é feito pelo movimento circular da manivela que proporciona o giro da cinta abraçada ao tambor.

ELEVAÇÃO E DESCIDA DO BRAÇO

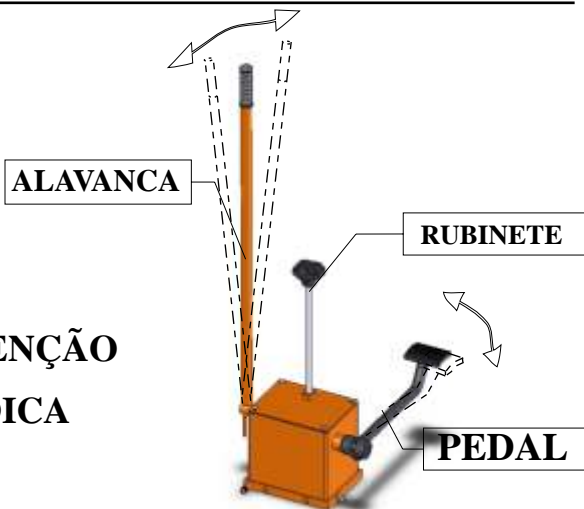
ELEVAÇÃO DO BRAÇO

Para elevação do braço, primeiro feche o rubinete em seguida bombeie com o PEDAL se for elevar sem carga e com a ALAVANCA se for elevar com carga.



DESCIDA DO BRAÇO

Para descer o braço, abra o rubinete da bomba hidráulica, localizado na parte superior da bomba, até altura desejada.



PRÁTICAS DE MANUTENÇÃO

VERIFICAÇÃO PERIODICA

VERIFICAÇÃO DIARIA

- Verifique o ELEVA TAMBOR quanto a: danos aparentes, limpeza geral e ausência de obstáculos em seu percurso.
- Elimine todas as partículas e eventuais contaminantes, dando ênfase as regiões dos eixos das rodas, dos rodízios e cilindros.
- Verifique se há vazamento de óleo.
- Óleo hidráulico recomendado ISO-VG 68. ($\pm 2,5$ L)

VERIFICAÇÃO A CADA TRÊS MESES DE OPERAÇÃO

- Verifique o estado geral quanto ao desgaste excessivo.
- Verifique as rodas e rodízios quanto ao desgaste excessivo.
- Engraxe as articulações com graxa multiuso de boa marca.

TESTES, VERIFICAÇÃO E PESQUISA DE DEFEITOS

- Sempre que desejar verificar o perfeito funcionamento do ELEVA TAMBOR e após ter efetuado qualquer operação de manutenção ou montagem ou desmontagem, proceda ao seguinte teste.

Feche o Rubinete e acione o pedal (sem carga) até o fim do curso do pistão, em seguida abra o rubinete para baixar o braço, repita o processo com a Alavanca, depois efetue o giro do tambor. **NOTA : EFETUE OS TESTES COM E SEM CARGA.**



PESQUISAS E CAUSAS DE DEFEITO

DEFEITO	CAUSA PROVÁVEL	CORREÇÃO
O BRAÇO NÃO SOBE	Rubinete aberto.	Fechar o rubinete.
	Nível de óleo do sistema abaixo do mínimo requerido.	Completar o nível de fluido.
	Vazamento de óleo.	Eliminar os vazamentos.
O BRAÇO NÃO DESCE	Obstáculo no curso de descida do braço.	Eliminar o obstáculo.

LIMPEZA GERAL

A limpeza do ELEVA TAMBOR é efetuada com produtos neutros normais para limpeza. Não se deve usar de maneira nenhuma materiais e produtos abrasivos ou nocivos à pintura.

LIMPEZA DO CILINDRO HIDRÁULICO

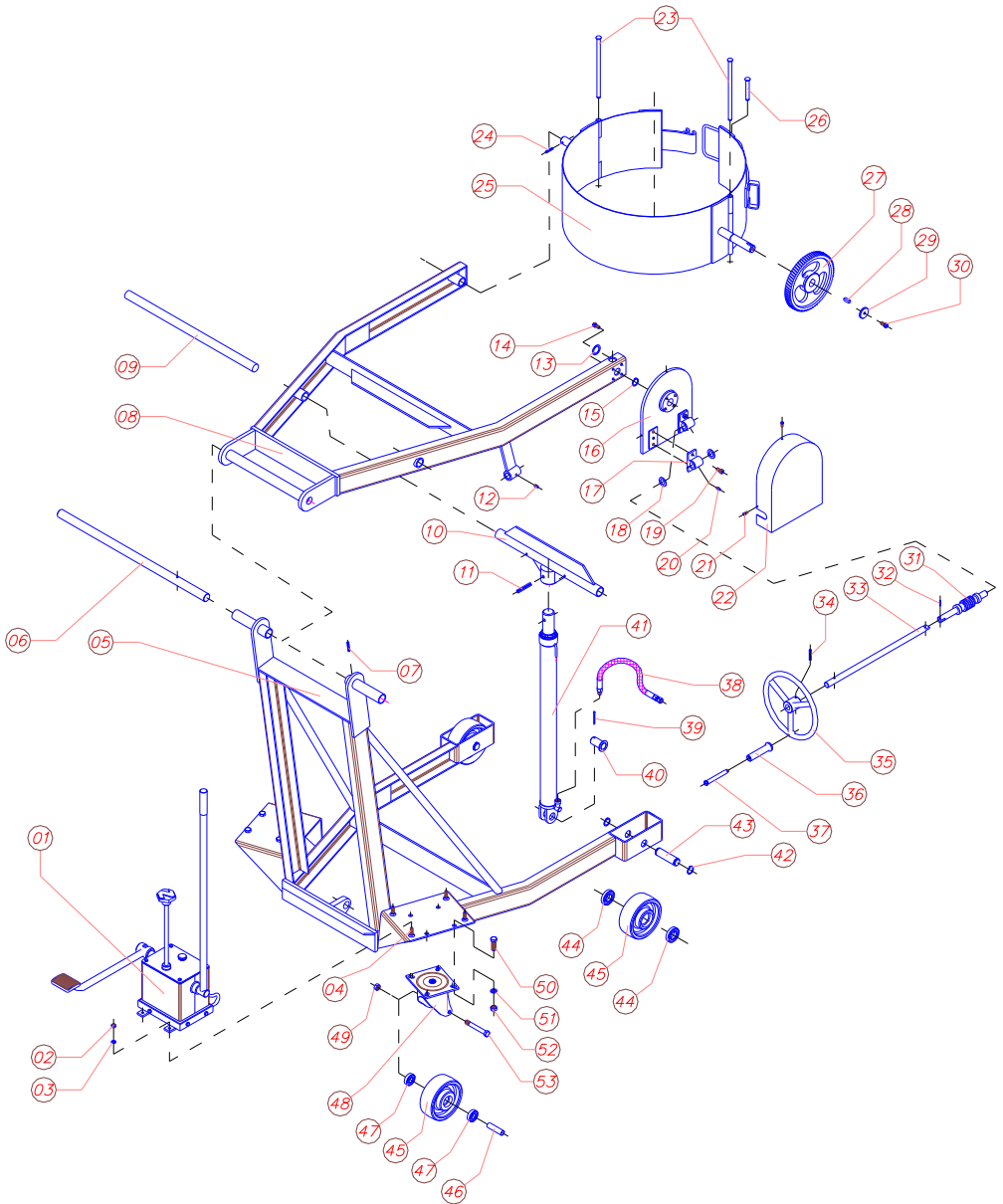
Mantenha o pistão sempre limpo, livre de qualquer tipo de partículas, principalmente partículas metálicas.

OPERAÇÃO E SEGURANÇA

A operação do ELEVA TAMBOR é simples e segura, podendo ser executada por uma única pessoa.

REGRAS DE SEGURANÇA NA OPERAÇÃO

- Nunca ultrapasse o limite de carga do ELEVA TAMBOR;
- Não utilize o ELEVA TAMBOR em rampas;
- Não utilize o ELEVA TAMBOR em pisos acidentados;
- Certifique-se que o cinto esteja bem justo ao tambor;
- Respeite as normas de segurança de sua empresa.





LISTA DE COMPONENTES

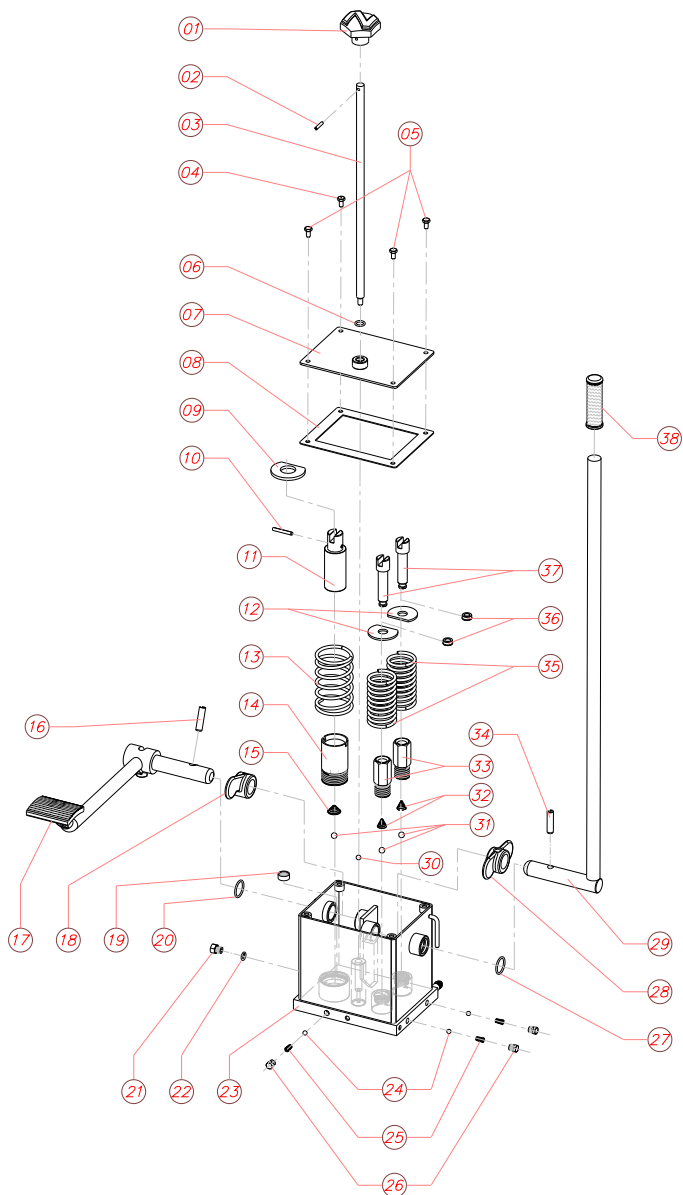
SEQ.	COMPONENTES	CÓDIGO
01	Bomba Hidráulica	BH000500000000
02	Porca sextavada	160005
03	Arruela	030026
04	Parafuso Sextavado	150072
05	Montagem da Base & Coluna	ET000103000000
06	Eixo do Braço	ET000313000000
07	Pino Elástico	120026
08	Montagem do Braço	ET000105000000
09	Eixo do Olhal do Pistão	ET000112000000
10	Olhal do Pistão	ET000106000000
11	Pino Elástico	200104
12	Graxeira	200301
13	Arruela	030023
14	Parafuso	120044
15	Anel elástico	010024
16	Base do Giratório	ET000104010000
17	Mancal	ET000107030000
18	Arruela	030011
19	Parafuso	120044
20	Graxeira	200301
21	Parafuso	120012
22	Proteção do Giratório	ET000109000000
23	Eixo da Cinta	ET000110030000
24	Pino Elástico	200062
25	Montagem da Cinta	ET000110000000
26	Pino Menor	ET000110130000
27	Coroa	ET000107020000



SEQ.	COMPONENTES	CÓDIGO
28	Chaveta	ET000107070000
29	Arrula	ET000107030000
30	Parafuso	120044
31	Eixo sem Fim	ET000107050000
32	Pino Elástico	200003
33	Eixo de Trasmiação	ET000108020000
34	Pino Elástico	200052
35	Volante da Manivela	ET000108010000
36	Manopla Usinada	ET000108040000
37	Eixo do Manipulo	ET000108030000
38	Mangueira	110312
39	Cupilha	107001
40	Eixo	ET000111000000
41	Montagem do Cilindro Hidráulico	ET000104000000
42	Anel Elástico	010024
43	Eixo da Roda Dianteira	ET000114000000
44	Rolamento	090030
45	Roda RN	180024
46	Bucha	BU0038
47	Roldana	090028
48	Ferragem	190202
49	Porca Sextavada	160021
50	Parafuso Sextavado	150072
51	Arruela de Pressão	030026
52	Porca Sextavada	190008
53	Parafuso do conjunto da ferragem	



Montagem da Bomba





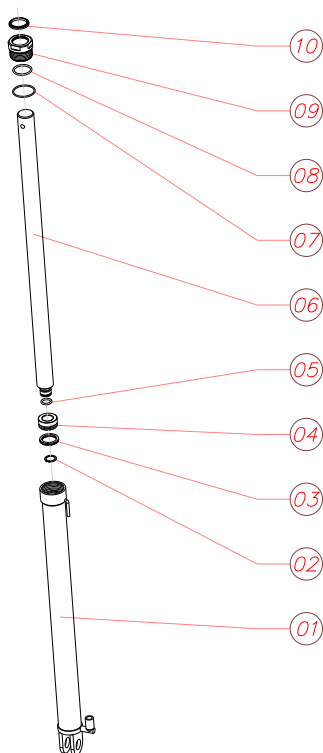
LISTA DA BOMBA HIDRÁULICA

SEQ.	COMPONENTES	CÓDIGO
01	Manopla do Rubinete	BH000501060000
02*	Pino Elástico	200024
03	Haste do Rubinete	BH000501070000
04	Parafuso C/ Furo (respiro)	150001
05	Parafuso	150001
06*	Anel O'ring	020046
07	Tampa do Reservatório	BH000501050100
08	Borracha de Vedação	105506
09	Arruela Limitadora (Mola Do Pedal)	BH000501200700
10*	Pino Elástico	200045
11	Pistão do Pedal	BH000501100000
12	Arruela limitadora (Mola do Alavanca)	BH000501200600
13	Mola de Retorno do Pedal	BH000501200800
14	Cilindro do Pedal	BH000501110000
15*	Mola Cônica 3/4"	230107
16*	Pino Elático	200100
17	Conjunto do Pedal	BH000501140000
18	Borboleta do Pedal	BH000501130000
19	Filtro de Óleo	BH000501190000
20*	Anel O'ring	020054
21	Bujão	11046
22*	Anel O'ring	020044
23	Conjunto do Reservatório	BH000501090000
24*	Esfera	080005
25*	Mola "A"	230003
26	Bujão	110046
27*	Anel O'ring	020046
28	Borboleta da Alavanca	BH000501010300
29	Conjunto da Alavanca	BH000501010000
30*	Esfera	080006
31*	Esfera	080007
32*	Mola Cônica	230009
33	Cilindrinho	BH000501020000
34	Pino Elástico	200100
35	Mola de Retorno da Alavanca	230106
36*	Molythane	020297
37	Pistãozinho	BH000501030000
38	Luva da Alavanca	450006

* Peças para manutenção, pedir o Kit= Kt0019



Montagem do Cilindro



LISTA DO CILINDRO

SEQ.	COMPONENTES	CÓDIGO
01	Conjunto do Cilindro	ET000104010000
02*	Anel Elástico	010024
03*	Molythane	020298
04	Êmbolo	ET000104040000
05*	Anel O'ring	020108
06	Pistão	ET000104020000
07*	Anel O'ring	020063
08*	Anel O'ring	020120
09	Porca de Vedação	ET000104030000
10*	Boracha Limpadora	040094